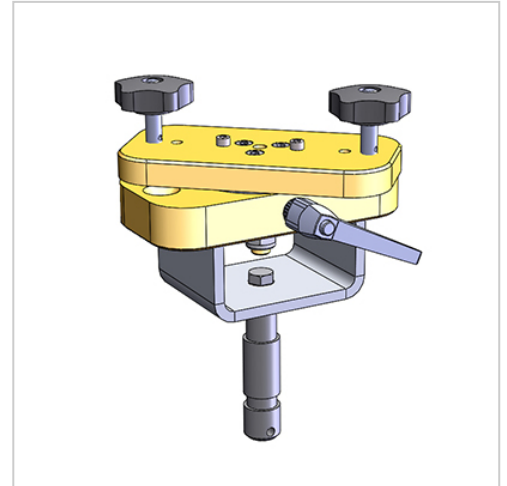


Followspot Mount | Followspot Mount, mit 28mm TV-Zapfen

Artikelnummer 4024348

Gewicht 10.06kg



- Einfache Montage von Verfolgerscheinwerfern auf Stativen
- Passend für die Bügel der Robert Juliat Verfolger
- Äußerst stabile Ausführung

Produktbeschreibung

Mit dem 28mm TV-Zapfen kann der Doughty Followspot Mount einfach auf stativen genutzt werden.

Die 20mm starke Montageplatte ist horizontal um 360° schwenkbar, lässt sich arretieren und nimmt auch Robert Juliat Bügel mit 3 Bohrungen auf.

Produkteigenschaften

Hauptkategorie Riggingmaterial

Unterkategorie Coupler, Anschlag- und Tragmittel

Serienname Followspot Mount

Weitere Bilder

