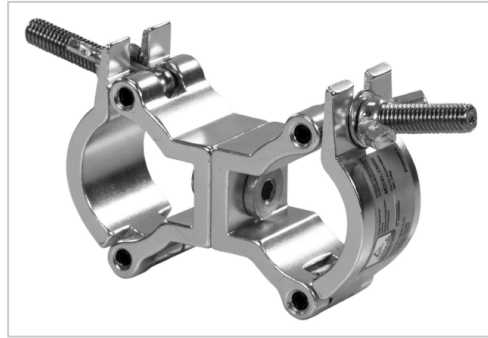


ProTruss Lightweight Swivel Coupler

Artikelnummer 4025386



- Hohe Festigkeit und große Belastbarkeit
- Geringes Gewicht
- Hochfestes Aluminium mit TÜV-zertifizierter Qualität

Produktbeschreibung

ProTruss Clamps aus hochfestem Aluminium verfügen über ein hervorragendes Preis-Leistungsverhältnis. Die hohe Qualität der Produkte ist vom TÜV Rheinland zertifiziert.

Produkteigenschaften

Farbe	silber
Hauptkategorie	Riggingmaterial
Unterkategorie	Coupler, Anschlag- und Tragmittel
Serienname	ProTruss Coupler 32-35mm
Klemmbereich	32-35mm
Werkstoff	Aluminium

Weitere Bilder

